

Ausdruck ist nur zur Information und wird bei Änderung nicht berücksichtigt. This printed copy is for information only and is subject to alteration.



Ex-Signalhupe

Ex Signal horn

761 000 XX

(vorläufiges techn. Datenblatt)
(provisional technical data sheet)



WERMA Signaltechnik
GmbH + Co. KG
Dürbheimer Straße 15
78604 Rietheim-Weilheim
Phone +49(0)7424 9557-0
Fax +49(0)7424 9557-44
info@werma.com

Elektrische Daten:

electrical specification

Betriebsspannung: siehe Tabelle
operating voltage see list

Stromaufnahme: siehe Tabelle
current consumption see list

Lautstärke: 105 dB
volume

Erregerfrequenz: AC 100Hz (Netzfrequenz)
exciter frequency DC ca. 150Hz
AC 100Hz (supply frequency)
DC approx 150Hz

Tonart: Dauerton
tone type continuous tone

Einschaltdauer: 70 % ED
duty cycle 70 %

Lebensdauer: > 250 h
life duration

Bestell-Nr.: order no.:	Spannung voltage	Netzfre- fre- quenz power fre- quency Hz	Strom current mA	vorzu- schaltende Sicherung fuse to be connected in series
761 000 55	24 V DC	0	350	F0,5A
761 000 65	24 V AC	50	450	F0,63A
761 000 66	42V AC 48 V AC	50 50	220 220	F0,315A F0,315A
761 000 67	115 V AC 120 V AC	50/60 60	205 200	F0,315A F0,315A
761 000 68	230 V AC	50	70	F0,125A

Mechanische Daten:

mechanical specification

Material Gehäuse: PC, schwarz
housing material PC, black

Gewicht ca.: 1500g
weight approx.

Temperatur: -40° ... +50°C
temperature

Einbaulage: Schallaustritt nach unten
installation position sound outlet facing down-
wards

Schutzart: IP 65
protection rating

Mechanische Daten:

mechanical specification

Einbaulage: Schallaustritt nach unten /
installation position seitlich / waagrecht
sound outlet facing down-
wards/ to the side / horizontal

Anschluss: e-Anschlussraum intern,
connection Kabel Ø 6,5 – 9,5mm 2 x
max. 2,5mm² WAGO-
CAGECLAMP-Klemme
internal terminal box Ex,
cable
Ø 6,5 - 9,5mm 2 x max 2,5mm²
WAGO-CAGECLAMP

Explosionsschutz:

explosion protection

II2G Ex mb IIC T5 Gb
 II2D Ex tb IIIC T70°C Db
94/9/EG
2004/108/EG
Ex / CE

Richtlinie für CE:

CE recommendation

Prüfzeichen : mark of conformity

Zulassung: approval

BVS 03 ATEX E 118 X

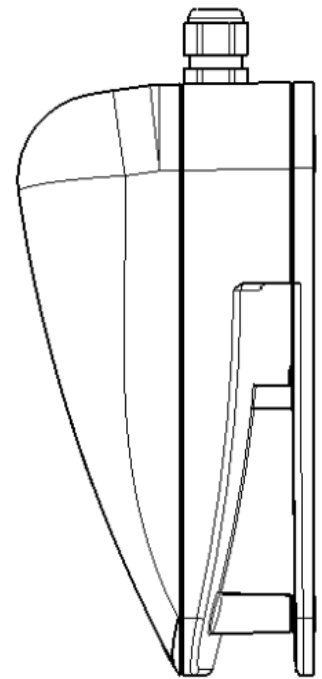
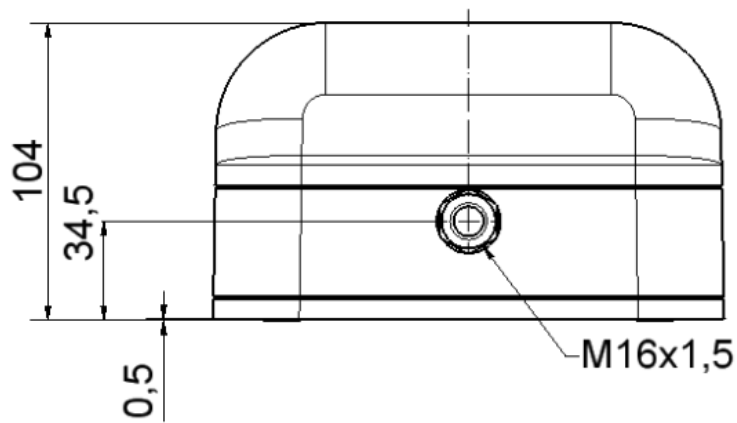
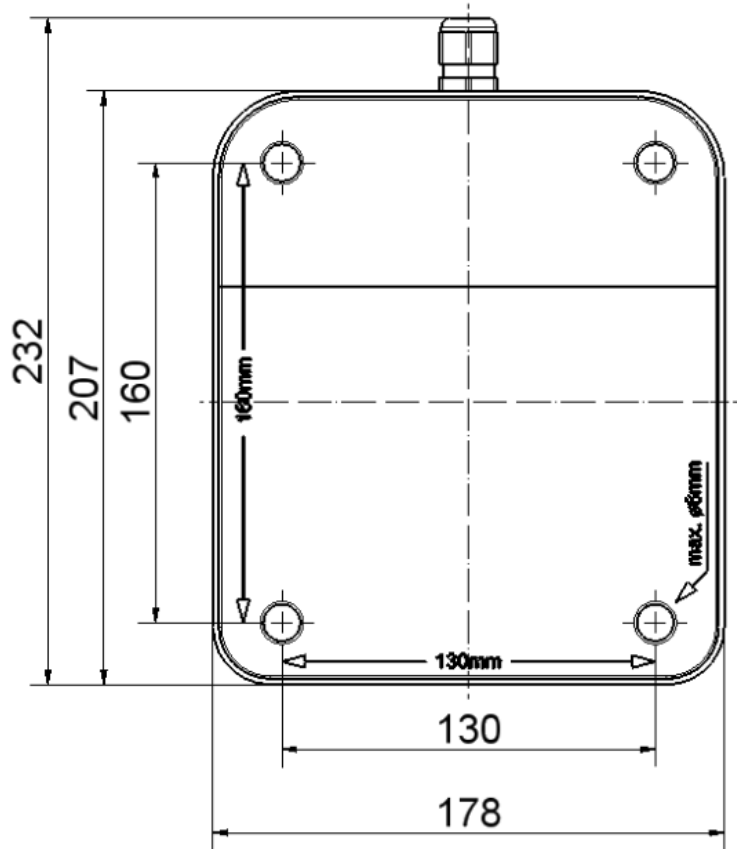
Besonderheiten:

characteristic features

Alle vorzuschaltenden Sicherungen müssen Aus-
schaltvermögen „H“ (nach IEC60127-2) haben.
Die Anschlussleitung ist fest zu verlegen.
All fuses to be connected in series must have cut out
capability "H" (in accordance with IEC60127-2)
cable to be firmly fixed in place.

	Angelegt created	Bearbeitet edited	Geprüft checked	Freigegeben approved	Datenblatt-Nr. data sheet no.
Name name	DE	JBE	Mau	Hö	312.761.001-01
Datum date	14.09.04	21.05.13	21.05.13	27.05.13	Seite 1 - 2 page 1 - 2

Ausdruck ist nur zur Information und wird bei Änderung nicht berücksichtigt. This printed copy is for information only and is subject to alternation.



Kabelverschraubung
beiliegend,
Kabel \varnothing 6,5 – 9,5 mm

Datenblatt-Nr.
data sheet no.
312.761.001-01

Seite 2 – 2 page 2 - 2