



CABLE REELS

CABLE REEL SERIE 6000 PRL



IP43

ALUMINIUM CASE

OPTIONAL

ART. 949/PR

Optional device to make the bracket fastened. Essential for 7 and 8 sets-up (see p. 173).

Dispositif optional pour rendre fixe le support de fixation. Indispensable pour l'application selon les schémas 7 et 8 (page 173).

Optionsvorrichtung um den Befestigungsbügel zu befestigen. Sie ist unentbehrlich für die Installation nach den Schemen 7 und 8 auf Seite 173.

Dispositivo opcional para hacer fijo el estribo de fijador. Indispensable para la aplicación de los mismos según los esquemas 7 y 8 a pag. 173.

EN 61242 EN 60335-1



2014/35/UE 2006/42/CE
2011/65/UE

ENG REEL FEATURES

- Die-cast aluminium case
- Cable roller guide
- Ratchet stop device every 50 cm.
- All cable reels are supplied with predisposition for cable-stop device off.** It can be easily inserted.
- Double earth contact.
- Collector insulating power 2,5 KV.
- Brass-rings collector and special brushes with minimum impedance drop.
- Slipping with brass rings and brushes.
- Protection degree IP43.
- Working temperature -5°C/+50°C.
- Delivered without cable at feeding side.
- Available both with PVC cable and rubber cable.

FRA CARACTERISTIQUES DE L'ENROULEUR

- Boîtier en aluminium moulé.
- Dispositif guide-câble à rouleaux.
- Cliquet d'arrêt applicable tous les 50 cm.
- Tous les enrouleurs de câble sont livrés avec la prédisposition du dispositif de blocage-câble non inséré.** Facile à insérer.
- Double contact de terre.
- Collecteur à bagues en laiton et brosses particulières.
- Tension d'isolation du collecteur 2,5 KV.
- Degrée de protection IP43.
- Livrés sans câble coté alimentation.
- Disponibles avec câble PVC et en caoutchouc.

GER EIGENSCHAFTEN AUFROLLER

- Außengehäuse aus Aluminium.
- Kabelführungsöffnung mit Rollen.
- Kabelrücklaufperre mit Zahnarretierung alle 50 cm.
- Alle Kabelaufroller werden mit abgeschalteter Voreinstellung der Kabelsperrvorrichtung geliefert. Leicht auszuschalten.**
- Doppelter Erdungskontakt.
- Kollektor mit Messingringen und Sonderbürsten mit äußerst geringem Spannungsabfall.
- Schleifring Isolierungsspannung 2,5 KV.
- Schutzart IP43.
- Umgebungstemperatur -5°C/+50°C.
- Geliefert ohne Kabel an der Zuführungsseite
- Lieferbar mit PVC und Gummikabel.

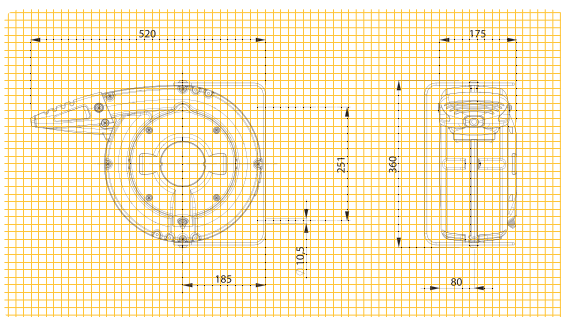
ESP CARACTERISTICAS DE L'ENROLLADOR

- Caja en aluminio colado bajo presión.
- Boca guía del cable a rodillo.
- Dispositivo de parada del cable a cremallera, ajustable cada 50 cms.
- Todos los arrollables se proveen con la predisposición del dispositivo arresto cable desconectada.** Fácilmente insertable
- Doble contacto de tierra.
- Colector con anillos en latón y cepillos especiales con caída de tensión muy reducida.
- Tensión de aislamiento des colector 2,5 KV.
- Contactos de arrastre con anillo recolector y escobillas.
- Grado de protección IP43.
- Temperatura ambiente de utilización -5°C/+50°C.
- Provisto sin cable en lado alimentacion.
- Disponibles con cable PVC y con cable en goma.

Number of conductors	Conductors section (mm ²)	Cable length (m)	ART.	KW (20°C)		Cable diameter Ø	Thermal protector	Reinforced collector	V max	Cable type														
1 x	2,5	28 + 2	6340/PRL			5,5	NO			H05 V-F														
	6	24 + 2	6386/PRL			5,5	NO	*		H05 V-F														
	16	15 + 2	6384/PRL			8	NO	*		H05 V-F														
2 x	1	18 + 2	6341/PRL	1,0	1,7	6	NO		500	H05 VV-F														
		24 + 2	6383/PRL																					
	1,5	24 + 2	6382/PRL																					
3 G	1	24 + 2	6378/PRL	1,0	1,8	2,5	9	NO	500	H05 VV-F														
		24 + 2	6377/PRL																					
	20 + 2	6377/PRL RNF																						
2,5	15 + 2		6375/PRL	2,0	3,0	10	NO	*	500	H05 VV-F														
			6376/PRL																					
	12 + 2	6375/PRL RNF	6376/PRL RNF																					
4 G	1	24 + 2	6373/PRL	0,8	1,4	7	NO		500	H05 VV-F														
		21 + 2	6372/PRL																					
	16 + 2	6372/PRL RNF																						
	2,5	15 + 2	6370/PRL								2,0	3,0	11	NO	*	500	H05 VV-F							
		10 + 2	6525/PRL RNF																					
	4	8 + 2	6396/PRL															3,0	4,0	14	NO	*	500	H05 VV-F
5 G	1	16 + 2	6136/PRL	0,8	1,4	7,5	NO		500	H05 VV-F														
		15 + 2	6140/PRL																					
	2,5	10 + 2	6154/PRL								2,0	3,0	12,5	NO	*	500	H05 VV-F							
			6156/PRL																					
	8 + 2	6156/PRL RNF	13,5															NO	*	750	H07 RN-F			
7 x	1	16 + 2	6138/PRL	3 A		8,5	NO		500	H05 VV-F														
	1,5	9 + 2	6142/PRL	4,5 A		10,5	NO		500	H05 VV-F														
8 x	1	11 + 2	6139/PRL	3 A		10	NO		500	H05 VV-F														
	1,5	8 + 2	6143/PRL	4,5 A		11,5	NO		500	H05 VV-F														
	2,5	6 + 2	6196PRL	7,5 A		14	NO		500	H05 VV-F														
10 x	1	8 + 2	6144/PRL	3 A		13	NO		500	H05 VV-F														
	1,5	6 + 2	6146/PRL	4,5 A		15,5	NO		500	H05 VV-F														
12 x	1	10 + 2	6614/PRL**	3 A		13	NO		500	H05 VV-F														
	1,5	6 + 2	6616/PRL**	4,5 A		13,5	NO		500	H05 VV-F														
16 x	1	6 + 2	6645/PRL**	3 A		14	NO		500	H05 VV-F														

(**) For these models the dimension in the reel axis direction should be increased by 75 mm.
 (***) Pour ces modèles quotas en direction de l'axe devront être majorées de 75 mm.

DIMENSIONS



1-10 CONDUCTORS	
	24
	mm 550x370x195 kg 14

12-16 CONDUCTORS	
	16
	mm 510x410x330 kg 14