



CABLE REELS

CABLE REEL SERIE 4000



OPTIONAL

ART. 949/804-4000

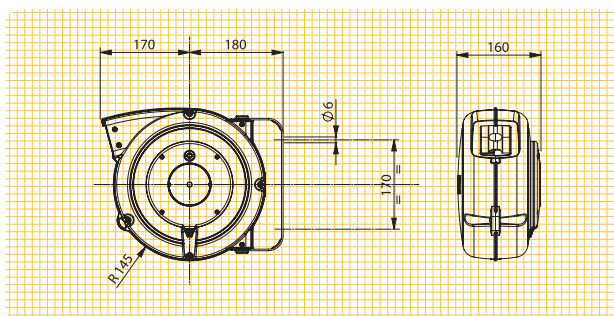
Optional device to make the bracket fastened. Essential for 7 and 8 set-ups according to p. 173.

Dispositif optionel pour rendre fixe le support de fixation. Indispensable pour l'application selon les schemas 7 et 8 à page 173.

Optionsvorrichtung um den Befestigungsbügel zu befestigen. Sie ist unentbehrlich für die Installation nach den Schemen 7 und 8 auf Seite 173.

Dispositivo opcional par hacer fijo el estribo de fijador. Indispensable para la aplicación según los esquemas 7 y 8 a pag. 173.

DIMENSIONS



	44
	mm 335x310x185 kg 5

ENG

REEL FEATURES

- Shock resistant plastic external case
- Cable roller guide
- Ratchet stop device every 50 cm., easily removed if constant traction of cable is required
- Double earth contact
- Collector insulating power 2,5 KV.
- Slipping with brass rings and brushes
- Protection degree IP42
- Working temperature -5°C/+50°C
- Delivered without cable at feeding side
- Available both with PVC cable and rubber cable.

FRA

CARACTERISTIQUES DE L'ENROULEUR

- Boîtier en plastique antichoc
- Dispositif guide-câble à rouleaux
- Cliquet d'arrêt applicable tous les 50 cm., facile à dégager lorsqu'on désire le câble toujours en traction
- Double contact de terre
- Tension d'isolation du collecteur 2,5 KV
- Collecteur à bagues en laiton et brosses
- Degrée de protection IP42
- Température d'utilisation -5°C/+50°C
- Livrés sans câble coté alimentation
- Disponibles avec câble PVC et en caoutchouc

GER

EIGENSCHAFTEN AUFROLLER

- Außengehäuse aus schlagfestem Kunststoff
- Kabelführungsöffnung mit Rollen
- Kabelrücklaufperre mit Zahnarretierung alle 50 cm, leicht auszuschalten, falls das Kabel kontinuierlich in Anspannung sein soll
- Doppelter Erdungskontakt
- Schleifring Isolierungsspannung 2,5 KV
- Schutzart IP42
- Umgebungstemperatur -5°C/+50°C
- Geliefert ohne Kabel an der Zuführungseite
- Lieferbar mit PVC und Gummikabel

ESP

CARACTERISTICAS DE L'ENROLLADOR





- Elementos estructurales de material plástico antigolpes
- Boca guía del cable a rodillo
- Dispositivo de parada del cable cremallera, ajustable cada 50 cms. y de fácil eliminación en caso que se quiera el tubo en constante tracción
- Doble contacto de tierra
- Tensión de aislamiento des colector 2,5 KV
- Contactos de arrastre con anillo recolector y escobillas
- Grado de protección IP42
- Temperatura ambiente de utilización -5°C/+50°C
- Provisto sin cable en lado alimentacion
- Disponibles con cable PVC y con cable en goma

EN 61242 EN 60335-1



2014/35/UE 2006/42/CE
2011/65/UE



Number of conductors	Conductors section (mm ²)	Cable length (m)	ART.	KW (20°C)		Cable diameter Ø	Thermal protector	V max	Cable type		
											
1 x	6	15 + 1	4106			5,5	NO		H05 V-F 		
	16	10 + 1	4116			8	NO		H05 V-F 		
2 x	1	17 + 1	4210	230V	0,9	1,4	YES	500	H05 VV-F		
		12 + 1	4210 RNF				YES	750	H07 RN-F		
	1,5	15 + 1	4215			YES	500	H05 VV-F			
3 G	1,5	14 + 1	4315		1,2	230V	1,8	YES	500	H05 VV-F	
		9 + 1	4315 RNF					YES	750	H07 RN-F	
	2,5	9 + 1	4325				2,5	10	YES	500	H05 VV-F
		14 + 1	4325/15	8,5				YES	500	Igus CF900	
		7 + 1	4325 RNF	11,5				YES	750	H07 RN-F	
4 G	1,5	10 + 1	4415	400V	1,4	1,9	NO	500	H05 VV-F		
		8 + 1	4415 RNF				NO	750	H07 RN-F		
	2,5	8 + 1	4425			2,0	2,7	NO	500	H05 VV-F	
		5 + 1	4425 RNF					NO	750	H07 RN-F	
5 G	1	10,5 + 1	4510	1,0	400V	1,5	NO	500	H05 VV-F		
	1,5	8 + 1	4515				1,4	1,9	NO	500	H05 VV-F
		7 + 1	4515 RNF						NO	750	H07 RN-F

SPECIAL VERSION

CABLE REEL WITH SCHUKO PLUG AND SOCKET – SEE AT PAGE 100

ENROULEUR POUR CABLE COMPLET AVEC PRISE ET FICHE SCHUKO – VOIR A' LA PAGE 100

KABELAUFROLLER MIT SCHUKOSTECKER UND STECKDOSE – SIEHE SEITE 100

ENROLLADOR DE CABLE CON TOMA Y ENCHUFE SCHUKO – VER PAG. 100

