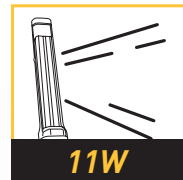
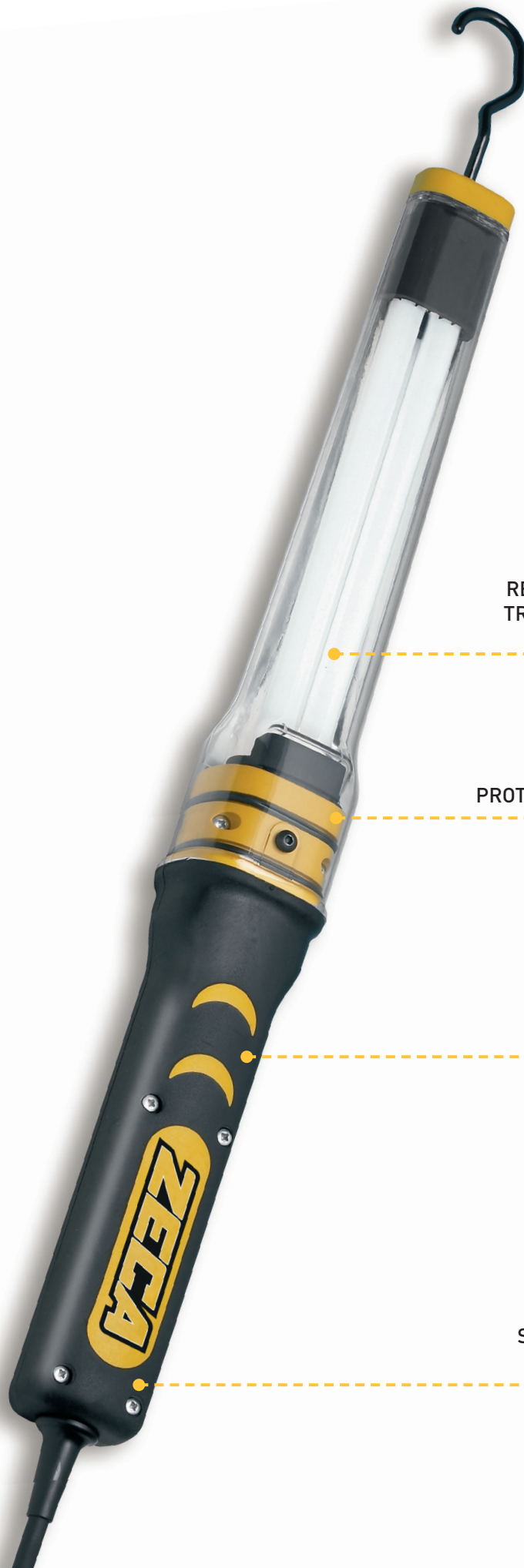




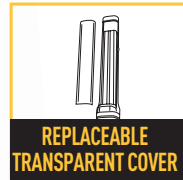
FLUO

PORTABLE FLUO LAMP 328



LUX: 280 @ 50 cm
LUMEN: 900
LIGHTING
ANGLE: 180°

328



REPLACEABLE
TRANSPARENT
COVER

PROTECTED FUSE

SWITCH

SOFT TOUCH
HANDLE

ENG TECHNICAL FEATURES

- Electronic circuit inside the handle.
- Protected soft touch switch
- Rotating hook
- Available in 230 V or 24 V power supply, with or without cable

GER TECHNISCHE MERKMALE



- Elektronischer Versorgungsstromkreis im Handgriff.
- Soft-touch Schalter
- Verstellbarer Haken
- Erhältlich in 230 V oder 24 V Stromversorgung, mit oder ohne Kabel

FRA CARACTERISTIQUES TECHNIQUES

- Circuit électronique d'alimentation dans la poignée.
- Interrupteur soft touch, protégé
- Crochet orientable
- Disponibles en alimentation 230 V ou 24 V, avec ou sans câble

ESP CARACTERISTICAS TECNICAS

- Circuito electrónico de alimentación en la empuñadura.
- Interruptor blando protegido.
- Gancho orientable.
- Disponible en alimentación 230 V o 24 V, con o sin cable

ART.	328/10 230V	328 230V	328/10 24V	328 24V
Description	Lamp with cable	Lamp without cable	Lamp with cable	Lamp without cable
Light source	FLUO 2G7 11 W	FLUO 2G7 11 W	FLUO 2G7 11 W	FLUO 2G7 11 W
Lamp protection degree	IP55	IP55	IP55	IP55
Cable length	10 m	/	10 m	/
Cable type	H05 RN-F	/	H05 RN-F	/
Supply voltage	230V	230V	24Vac	24Vac
	118	118	118	118
	510x115x85 mm 1,2 Kg	510x115x85 mm 0,6 Kg	510x115x85 mm 1,2 Kg	510x115x85 mm 0,6 Kg

SPARE PARTS**ART. 355**

11W fluorescent tube
Tube fluo11W
Neonleuchte 11W
Tubo fluorescente 11W

ART. 528

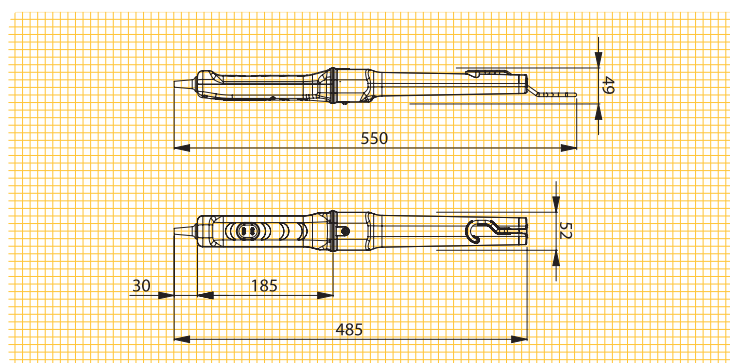
Transparent cover
Calotte transparente
Durchsichtige Abdeckplatte
Casquete transparente

! 24V lamps can also be powered at 24Vdc There will be a loss of brightness of about 20%.

■ **CAUTION:** Use with different feedings damages the lamp and no warranty will be applied.

Les baladeuses à 24V peuvent être aussi alimentées à 24Vdc

ATTENTION: Courants différents endommagent la baladeuse et la garantie n'est plus valable.

DIMENSIONS

EN 60598-1 EN 60598-2-8
EN 60335-1



2014/35/UE 2014/30/UE
2011/65/UE